



Masterchef Deluxe



Masterchef Deluxe | mixte



Finitions : Chrome

PRINCIPALES CARACTÉRISTIQUES

- Four multifonction de 79 litres (gauche) avec Rapid Response
- Four à chaleur tournante de 79 litres (côté droit, version 110 cm) ; Four à chaleur tournante de 67 litres, long et étroit (côté droit, version 90 cm)
- Four à mijoter de 21 litres (en haut, à droite, version 110 cm)
- Grilles télescopiques et faciles à manier dans les fours de 79 litres
- Revêtement catalytique auto-nettoyant dans les fours de 79 litres
- Gril coulissant Deluxe glide-out avec support à 4 positions (double circuit)
- Sonde à viande dans le four multifonction
- Allumage une main et brûleurs en laiton professionnels
- 5 brûleurs, dont un de puissance industrielle de 5 kW
- Grilles en fonte satinée

OPTIONS POUR LA PLAQUE DE CUISSON

 Gaz (mixte)
(Allumage
une main)



90 cm



110 cm



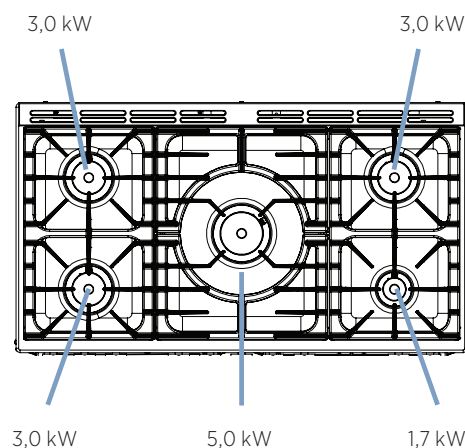
90 cm



SPÉCIFICATIONS - MODÈLES MIXTES

MASTERCHEF DELUXE	90 CM	110 CM
TYPE DE COMBUSTIBLE DE LA PLAQUE DE CUISSON	GAZ (MIXTE)	GAZ (MIXTE)
LARGEUR (mm)	900	1092
HAUTEUR DE LA PLAQUE DE CUISSON (mm) MIN/MAX	905 / 930	905 / 930
PROFONDEUR AVEC/SANS LES POIGNÉES (mm)	608 / 694	608 / 694
POIDS (KG - DÉBALLÉ)	123	146
PUISSANCE DE LA PLAQUE DE CUISSON (kW)	1 x 1,7 3 x 3 1 x 5	1 x 1,7 3 x 3 1 x 5
PUISS. TOT. DE LA PLAQUE DE CUISSON (kW @ 230 V)	15,70	15,70
CHARGE ÉLECTRIQUE MAXIMALE (kW @ 230 V)	8,60	9,60
CAPACITÉ - FOUR GAUCHE DU BAS (LITRES)	79	79
CAPACITÉ - FOUR DROIT DU BAS (LITRES)	-	79
CAPACITÉ - FOUR GAUCHE DU HAUT (LITRES)	-	21
CAPACITÉ - FOUR LONG DE DROITE (LITRES)	67	-
CLASSE ÉNERGIE - FOUR GAUCHE BAS	A	A
CLASSE ÉNERGIE - FOUR DROIT BAS	-	A
CLASSE ÉNERGIE - FOUR LONG DE DROITE	A	-
FOUR ÉLECTRIQUE (EN HAUT À DROITE)	-	FOUR À MIJOTER
FOUR ÉLECTRIQUE (EN BAS À GAUCHE)	MULTIFONCTIONS (PROGRAMMABLE)	MULTIFONCTIONS (PROGRAMMABLE)
FOUR ÉLECTRIQUE (CÔTÉ DROIT)*	VENTILATEUR	VENTILATEUR
GRIL DELUXE GLIDE-OUT À DOUBLE CIRCUIT	OUI	OUI
TYPE DE LÊCHEFRITE DU GRIL	PROFOND AVEC SUPPORT 4 POSITIONS	PROFOND AVEC SUPPORT 4 POSITIONS
PLAQUE	-	-
SUPPORT WOK	SUPPLÉMENT EN OPTION	SUPPLÉMENT EN OPTION
REVÊTEMENTS CATALYTIQUES	FOUR DE GAUCHE	LES DEUX FOURS
ÉCLAIRAGE DU FOUR	FOUR DE GAUCHE	LES DEUX FOURS
MINUTERIE (HORLOGE)	3 BOUTONS	3 BOUTONS
SONDE À VIANDE	FOUR DE GAUCHE	FOUR DE GAUCHE

PLAQUE DE CUISSON AU GAZ



Les dimensions du four sont indiquées uniquement à titre informatif ; elles ne doivent pas être utilisées pour calculer les dimensions des plats de cuisson.

Masterchef Deluxe | induction



Finitions : Chrome

PRINCIPALES CARACTÉRISTIQUES

- Four multifonction de 79 litres (gauche) avec Rapid Response
- Four à chaleur tournante de 79 litres (côté droit, version 110 cm) ; Four à chaleur tournante de 67 litres, haut et étroit (côté droit, version 90 cm)
- Four à mijoter de 21 litres (en haut, à droite, version 110 cm)
- Grilles télescopiques et faciles à manier dans les deux fours de 79 litres
- Revêtement catalytique auto-nettoyant dans les deux fours de 79 litres
- Gril coulissant Deluxe glide-out avec support à 4 positions (double circuit)
- Sonde à viande dans le four multifonction
- Plaque de cuisson à 5 foyers avec fonction de modulation
- Préparation (L1) Maintien au chaud (L2) et Mijotage optimal (L3)
- Plancha

OPTIONS POUR LA PLAQUE DE CUISSON



Induction



90 cm



110 cm



90 cm

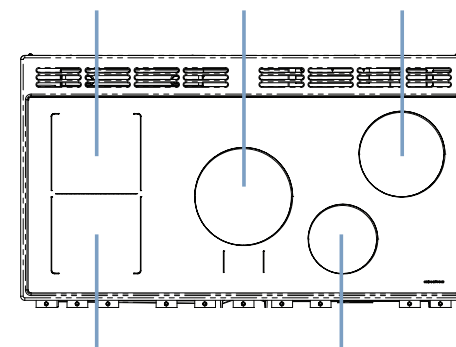


SPÉCIFICATIONS - MODÈLES À INDUCTION

MASTERCHEF DELUXE	90 CM	110 CM
TYPE DE COMBUSTIBLE DE LA PLAQUE DE CUISSON	INDUCTION	INDUCTION
LARGEUR (mm)	900	1100
HAUTEUR DE LA PLAQUE DE CUISSON (mm) MIN/MAX	905 / 930	905 / 930
PROFONDEUR AVEC/SANS LES POIGNÉES (mm)	608 / 690	608 / 690
POIDS (KG - DÉBALLÉ)	121	143
PUISSANCE DE LA PLAQUE DE CUISSON (kW)	1 X 1,15 STANDARD / 2 BOOSTER 3 X 1,85 STANDARD / 2,5 BOOSTER 1 X 1,85 STANDARD / 3,2 BOOSTER	1 X 1,15 STANDARD / 2 BOOSTER 3 X 1,85 STANDARD / 2,5 BOOSTER 1 X 1,85 STANDARD / 3,2 BOOSTER
PUISS. TOT. DE LA PLAQUE DE CUISSON (kW @ 230 V)	7,40	7,40
CHARGE ÉLECTRIQUE MAXIMALE (kW @ 230 V)	16	17
CAPACITÉ - FOUR GAUCHE DU BAS (LITRES)	79	79
CAPACITÉ - FOUR DROIT DU BAS (LITRES)	-	79
CAPACITÉ - FOUR GAUCHE DU HAUT (LITRES)	-	21
CAPACITÉ - FOUR LONG DE DROITE (LITRES)	67	-
CLASSE ÉNERGIE - FOUR GAUCHE BAS	A	A
CLASSE ÉNERGIE - FOUR DROIT BAS	-	A
CLASSE ÉNERGIE - FOUR LONG DE DROITE	A	-
FOUR ÉLECTRIQUE (EN HAUT À DROITE)	-	FOUR À MIJOTER
FOUR ÉLECTRIQUE (EN BAS À GAUCHE)	MULTIFONCTIONS (PROGRAMMABLE)	MULTIFONCTIONS (PROGRAMMABLE)
FOUR ÉLECTRIQUE (CÔTÉ DROIT)*	VENTILATEUR	VENTILATEUR
GRIL DELUXE GLIDE-OUT À DOUBLE CIRCUIT	OUI	OUI
TYPE DE LÊCHÉFRITE DU GRIL	PROFOND AVEC SUPPORT 4 POSITIONS	PROFOND AVEC SUPPORT 4 POSITIONS
PLAQUE	OUI	OUI
SUPPORT WOK	-	-
REVÊTEMENTS CATALYTIQUES	FOUR DE GAUCHE	LES DEUX FOURS
ÉCLAIRAGE DU FOUR	FOUR DE GAUCHE	LES DEUX FOURS
MINUTERIE (HORLOGE)	3 BOUTONS	3 BOUTONS
SONDE À VIANDE	FOUR DE GAUCHE	FOUR DE GAUCHE

PLAQUE DE CUISSON À INDUCTION /ZONE MODULABLE

Maximum : 1,85 kW Booster : 2,5 kW Maximum : 1,85 kW Booster : 3,2 kW Maximum : 1,85 kW Booster : 2,5 kW



Maximum : 1,85 kW
Booster : 2,5 kW

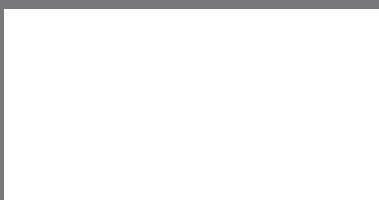
Maximum : 1,15 kW
Booster : 2,0 kW

Les dimensions du four sont indiquées uniquement à titre informatif ; elles ne doivent pas être utilisées pour calculer les dimensions des plats de cuisson.

Les personnes portant un stimulateur cardiaque ou une pompe à insuline implantée doivent s'assurer que leurs implants ne sont pas perturbés par la plaque de cuisson à induction (la plage de fréquence de la plaque de cuisson à induction est de 20 à 60 kHz).



Informations sur le distributeur / revendeur :



www.agaliving.fr

Copyright © AGA Rangemaster Limited 2019. AGA est un nom commercial d'AGA Rangemaster Limited. Société immatriculée en Angleterre et au pays de Galles sous le numéro 3872754. Siège social : AGA Rangemaster, Meadow Lane, Long Eaton, Nottingham, NG10 2GD. Les marques, mots et logos sont des marques déposées d'AGA Rangemaster Limited.

AGA s'efforçant continuellement d'apporter des améliorations aux spécifications, à la conception et à la fabrication de ses produits, des modifications sont apportées de temps à autre. Même si tous les efforts possibles sont faits pour produire une documentation à jour, cette brochure ne doit pas être considérée comme un guide infaillible des spécifications actuelles et ne constitue pas une offre de vente d'un appareil particulier.



08/19 LPRT721905